

SYSTEMY UV W ŚRODOWISKU GAZU OBOJĘTNEGO

Jednostki UV działające przy zredukowanej ilości tlenu to najnowocześniejsza technologia. W tych systemach tlen w komorze reakcyjnej zastępuje się azotem. Korzyścią związaną z redukcją tlenu jest znaczna redukcja ozonu i zapachu oraz zmniejszenie żółknięcia. Również utwardzanie farb, lakierów i powłok UV jest znacznie szybsze. W przypadku silikonów sieciujących wytwarzanych przez Evonik Goldschmidt GmbH i silikonów Bluestar zawartość tlenu musi być niższa niż 50 ppm.

MODUŁ UV-INERT DO SILIKONÓW SIECIUJĄCYCH

- Wersja BLK®
- Moc lampy max. 200 W / cm
- Bezstopniowa regulacja lampy (ELC®) w stosunku do prędkości wstęgi
- Częstkowa zawartość tlenu poniżej 40 ppm
- Szybko wymienialne ekrany kwarcowe
- Można szybko otworzyć w celu konserwacji lub włożenia wstęgi
- Tryb gotowości zmniejsza zużycie azotu

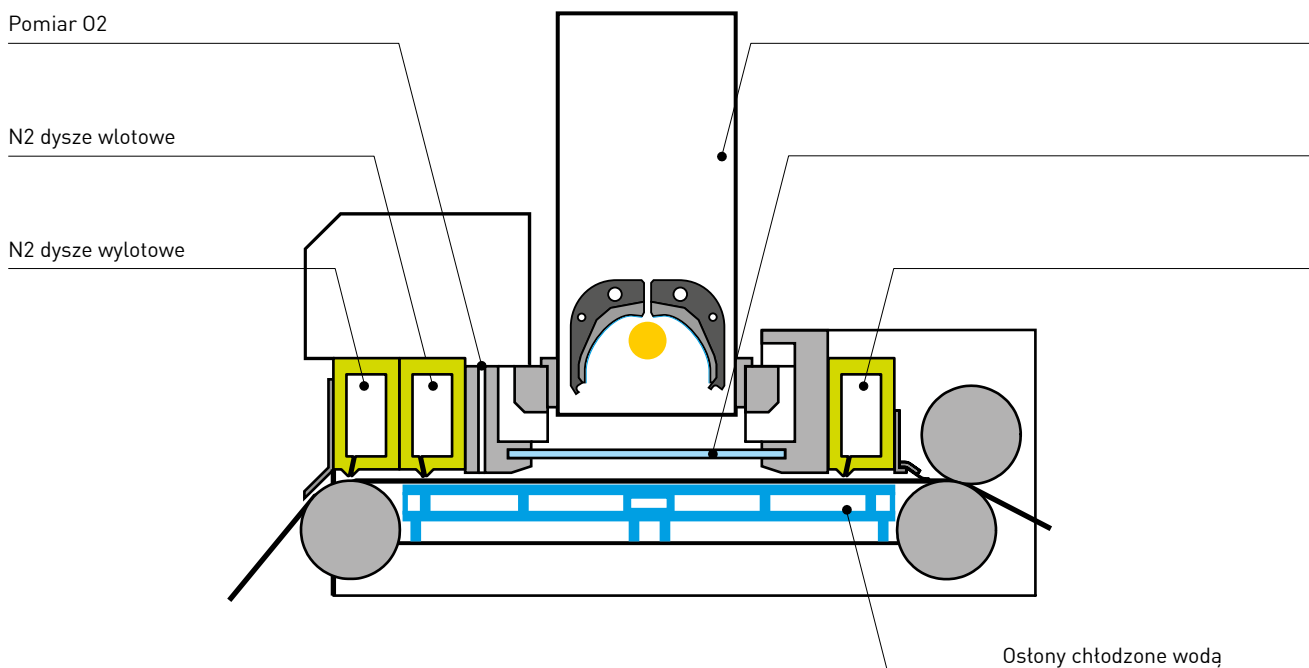


Moduł UV o zmniejszonej ilości tlenu do silikonizacji, długość lampy 600 mm



Moduł UV o zmniejszonej ilości tlenu do silikonizacji, długość lampy 1.450 mm

INNOWACYJNA KONSTRUKCJA



INNOWACYJNA KONSTRUKCJA

GŁÓWNE CECHY TYCH NOWYCH I INNOWACYJNYCH JEDNOSTEK UV SĄ NASTĘPUJĄCE:

- Obudowa lampy UV jest zamontowana nad zamkniętą komorą obojętną.
- Promieniowanie UV skierowane ku podłożu przechodzi przez ekran kwarcowy umieszczony pod obudową lampy UV w górnej części komory obojętnej.
- Zarządzanie ciepłem dzięki chłodzeniu wodą pod ostoną nad wstęgą.
- Dysze wlotowe i wylotowe azotu odpowiadają za obojętne środowisko. Zużycie azotu jest bardzo niskie, ponieważ tylko azot utracony przez otwory wlotowe i wylotowe musi być uzupełniony.
- Poziom tlenu pozostałego jest stale monitorowany, aby zapewnić optymalne warunki pracy.

 **Skontaktuj się z nami**
Andrzej Jabłoński
kom: +48 608 072 416
e-mail: andrzej.jablonski@ist-uv.pl
www.ist-uv.pl

WE HAVE THE CURE

IST METZ GmbH & Co. KG
Lauterstraße 14-18 | 72622 Nürtingen | Germany
Tel.: +49 7022 6002-0 | Fax: +49 7022 6002-76
E-Mail: info@ist-uv.com

IST France Sarl | info@fr.ist-uv.com
IST (UK) Limited | info@uk.ist-uv.com
IST America - U.S. Operations, Inc. | info@usa.ist-uv.com
IST Italia S.r.l. | info@it.ist-uv.com
IST Benelux B.V. | info@bnl.ist-uv.com

IST METZ UV Equipment China Ltd. Co. | info@cn.ist-uv.com
UV-IST Ibérica SLU | info@es.ist-uv.com
IST Nordic AB | info@se.ist-uv.com
IST METZ SEA Co., Ltd. | info@th.ist-uv.com