

IST

Manuel d'utilisation



HANDcure

Traduction de la notice d'instructions d'origine

Ce manuel d'utilisation doit rester en permanence à portée de main auprès du Handcure. Il doit être lu par le personnel de conduite.

Toutes les consignes relatives à la sécurité et aux dangers inhérents à l'installation doivent être respectées.

Table des matières

DÉCLARATION DE CONFORMITÉ CE/UE	3
1 SECURITE	5
1.1 Lumière UV	5
1.2 Utilisation conforme	6
1.3 Utilisation non conforme	7
1.4 Consignes de sécurité	8
1.5 Symboles	9
2 DESCRIPTION DE LA TECHNOLOGIE UV	10
2.1 Processus de séchage par les rayons UV	10
2.2 Le rayonnement ultraviolet	10
3 MISE EN SERVICE	11
3.1 Marche	12
3.2 Mise à l'arrêt	12
3.3 Messages d'erreur	13
3.4 Nettoyage	13
3.5 Recyclage et élimination	14
4 DONNEES TECHNIQUES	15
4.1 HANDcure	15
4.2 Accessoires	15

Marque de l'éditeur

Sans autorisation préalablement écrite, sous quelque forme qu'elle soit, de la part de la société IST METZ GmbH & Co. KG, le contenu de ce document ne peut être ni entièrement ni partiellement photocopié, transmis, propagé ou sauvegardé.

© Copyright
IST METZ GmbH Co. KG
Lauterstrasse 14-18
D-72622 Nürtingen
Tel: +49-(0)7022-6002-0
Fax: +49-(0)7022-6002-76
E-Mail: info@ist-uv.com
www.ist-uv.com

Sous réserve de modifications.

Imprimé sur du papier sans chlore.



Déclaration de Conformité CE/UE

Déclaration de Conformité CE/UE

Le fabricant

IST METZ GmbH & Co. KG

Lauterstraße 14-18
D-72622 Nürtingen

déclare par la présente, déclare par la présente que la conception de:

Type d'appareil: HANDcure
à partir du lot: 62114172

est conforme aux directives et normes européennes harmonisées suivantes.

Directives CE / UE appliquées:

- 2014/30/UE Directive relative à la compatibilité électromagnétique
- 2015/35/UE Directive relative à la fourniture d'équipements électriques pour une utilisation dans certaines limites de tension sur le marché
- 2011/65/UE Directive sur la limitation de l'utilisation de certaines substances dangereuses dans les équipements électriques et électroniques

Normes harmonisées appliquées:

- EN 60335-1 + AC + A11 + A13
- EN 62233 + AC
- EN 55014-1, EN 55014-2
- IEC/EN 62471

Mandataire responsable de la constitution de la documentation technique:

Fabian Dörre, Lauterstraße 14-18, 72622 Nürtingen

Nürtingen, 2024/08/14

Tim Sterbak,
Directeur

Définition des symboles



Arrêt (Arrêt Danger). Ce symbole avertit sur risques de vie / d'un risques de blessures graves. Il doit être respecté absolument.



Attention (Avertissement). Ce symbole indique une information dont le non - respect peut avoir des dommages de matériels considérables pour conséquences. Ces indications de sécurité doivent être respectées absolument.



Indication. Ce symbole accompagne une information qui contient des détails importants pour l'utilisation. Une non - suivie de cette information, peut mener à une panne.

Garantie

Garantie



La garantie du fabricant expire en cas d'utilisation non conforme et de modifications non autorisées du HANDcure et accessoires.

1 SECURITE

Consignes de sécurité



Lisez attentivement toutes les consignes de sécurité et instructions. Le non-respect des consignes de sécurité et des instructions peut être à l'origine d'un choc électrique, d'un incendie ou de blessures graves.

Utilisez le HANDcure et les accessoires conformément à ces instructions.

1.1 Lumière UV

Danger



La lumière UV émise par le HANDcure présente des risques.

Ne regardez jamais dans la source de lumière car cela peut provoquer des lésions oculaires irréversibles. Ne dirigez jamais la source de lumière sur des personnes ou des animaux.

Placez la boucle de sécurité autour du poignet pour prévenir une émission de lumière incontrôlée.

Portez toujours l'équipement de sécurité joint (gants et lunettes). Il est recommandé de porter un vêtement à manches longues.

Les personnes sans équipement de protection doivent rester à une distance de sécurité de 4 m de la source de lumière pendant le fonctionnement.

Lumière réfléchie

Afin d'éviter les risques liés à la lumière UV réfléchie, respecter une distance d'au moins 750 mm entre la peau non protégée et l'objet exposé.

En outre, il est recommandé de placer l'objet exposé sur une surface foncée et mate.

1.2 Utilisation conforme

Préalable



L'appareil UV portatif « HANDcure » est conforme à l'état de la technique et aux règles de sécurité reconnues. Toutefois, son utilisation incorrecte ou non conforme à l'usage prévu peut être à l'origine de dangers pour la santé de l'utilisateur ou de tiers ou de dommages sur l'appareil lui-même ou sur d'autres biens. Cet appareil est une source de lumière UV dont l'utilisation typique réside dans le domaine de la réticulation et de la détection.

Condition préalable



L'utilisation conforme de l'appareil implique le respect de la notice d'utilisation et d'entretien de même que des consignes de sécurité qui y figurent ; en outre, le HANDcure doit toujours être en parfait état de marche. Toute autre utilisation est considérée comme non conforme. Le fabricant décline toute responsabilité pour les dommages consécutifs de même que pour les mises en danger de la vie et de l'intégrité corporelle.

Utilisateurs



L'utilisation de l'appareil est réservée exclusivement aux professionnels formés ou instruits.

Ne laissez pas les personnes qui ne connaissent pas le HANDcure ou qui n'ont pas lu les présentes instructions utiliser l'appareil.

Conservez l'appareil hors de la portée des enfants.

1.3 Utilisation non conforme

Mauvaise utilisation du produit

Le HANDcure est utilisé dans le domaine du durcissement et de la détection à la lumière UVA à ondes longues. Ceci englobe la réticulation de colles UV, la réticulation de masses de scellement et de résines durcissant aux UV, la détection et l'inspection des propriétés de matériaux et des contaminations particulières.

L'appareil doit être utilisé uniquement pour le domaine d'application spécifié.

Le fabricant décline toute responsabilité si le HANDcure est utilisé d'une autre façon. L'utilisateur agit à ses propres risques.

L'utilisation de l'appareil par exemple à des fins de bronzage ou d'éclairage constitue une mauvaise utilisation du produit.

Transformations



Pour des raisons de sécurité, toutes transformations et modifications du HANDcure effectuées sans autorisation sont interdites.

Pièces de rechange

L'appareil doit être retourné au fabricant si des réparations sont nécessaires.

Ne mettez pas l'appareil en marche si des pièces manquent ou sont défectueuses.

Adressez-vous toujours directement à
IST METZ GmbH & Co. KG.

Réparations

L'exécution de réparations sur cet appareil par des personnes non autorisées augmente les risques. Ceci annule toute réclamation de droits garantie. Ceci annule toute garantie et responsabilité de la part d'IST METZ GmbH & Co. KG.

1.4 Consignes de sécurité

Vitre avant



Si le HANDcure est utilisé sans que la boucle de sécurité soit placée autour du poignet, la vitre avant peut se briser en cas de chute incontrôlée et entraîner un danger de coupure. Ne faites pas fonctionner l'appareil avec la vitre défectueuse ou sans vitre.

Risque de brûlures



Selon la durée d'exposition, la vitre avant et le cadre en plastique chauffent sous l'action du rayonnement UV. Par conséquent, ne touchez jamais directement la vitre avant ou son environnement. La vitre avant doit toujours être propre pour prévenir une surchauffe. Pour le nettoyage, utilisez un chiffon non pelucheux et de l'alcool pur.

Conditions ambiantes



Ne travaillez pas dans une atmosphère explosible composée de liquides, de gaz ou de poussières inflammables. L'appareil peut produire des étincelles susceptibles d'enflammer les poussières ou les vapeurs.

Tenez le HANDcure à l'écart de la chaleur et du feu.

N'utilisez ou ne stockez pas l'appareil sous la pluie ou avec une humidité de l'air élevée. Utilisez l'appareil uniquement dans un climat tempéré.

Respectez l'environnement de stockage prescrit, à savoir une humidité de l'air de 45 à 85 % et une température de -20 °C à +35 °C. Une condensation peut se produire si l'appareil passe d'une pièce froide dans une pièce chaude.

Fonctionnement stationnaire

Deux filetages latéraux permettent de fixer le HANDcure dans un support ou autre dispositif. Si ceci est rendu nécessaire par l'application, l'appareil doit être fixé et protégé de manière sûre.

Mise à l'arrêt

Éteignez toujours le HANDcure et retirez la batterie lorsque l'appareil n'est pas utilisé.

Batterie

Ne chargez les batteries qu'avec le chargeur fourni. Le non-respect de cette règle entraîne un risque d'incendie.

Utilisez uniquement les batteries prévus à cet effet. Le non-respect de cette règle entraîne un risque de blessure.

Règles générales à respecter:

- Protégez les batteries de l'humidité !
- N'utilisez pas de batteries défectueuses ou déformées !
- N'ouvrez pas les batteries !
- Ne court-circuitez pas les contacts des batteries !
- N'exposez pas les batteries au feu !
- Les batteries défectueuses peuvent laisser s'échapper un liquide légèrement acide, inflammable !

En cas de contamination de la peau avec le liquide, rincer celle-ci abondamment à l'eau. En cas de contact avec les yeux, il est nécessaire de rincer les yeux à l'eau propre. Consultez ensuite immédiatement un médecin !

1.5 Symboles



Avertissement contre le rayonnement UV

Die Exposition kann zur Reizung von Auge oder Haut führen. Der Jedermanngebrauch wird untersagt. Geeignete Abschirmungen sind zu benutzen.

Das HANDcure wurde nach EN62471 in die Risikoklasse 3 eingestuft.



Équipement de sécurité nécessaire

Évitez impérativement le contact visuel avec la LED allumée. Portez les lunettes de protection et les gants de sécurité joints au HANDcure.

2 DESCRIPTION DE LA TECHNOLOGIE UV

2.1 Processus de séchage par les rayons UV

Principe

La réticulation par UV est un processus chimique. La lumière UV produit la réticulation des composants liants liquides. On parle de polymérisation, donc de durcissement.

2.2 Le rayonnement ultraviolet

Le rayonnement électromagnétique

La lumière visible, dont les longueurs d'ondes sont comprises entre 380 nm et 780 nm, ne représente qu'une petite partie des rayonnements électromagnétiques possibles. La lumière dont la longueur d'onde est supérieure à 380 nm est perçue comme bleue à violette. Si les longueurs d'ondes se situent dans la gamme encore plus courte des ultraviolets, le rayonnement n'est plus perceptible par l'œil humain.

Génération du rayonnement UV au moyen de LED UV

Les LED sont basées sur des composés semi-conducteurs qui transforment le courant électrique directement en lumière. Lorsqu'une LED est traversée par un courant dans le sens de passage, elle libère l'énergie sous forme de lumière. Chaque LED peut émettre uniquement la lumière d'un domaine spectral très limité qui est fonction du matériau utilisé pour le composant semi-conducteur. Les systèmes à LED typiques fonctionnent dans une gamme de longueurs d'ondes à partir de 365 nm.

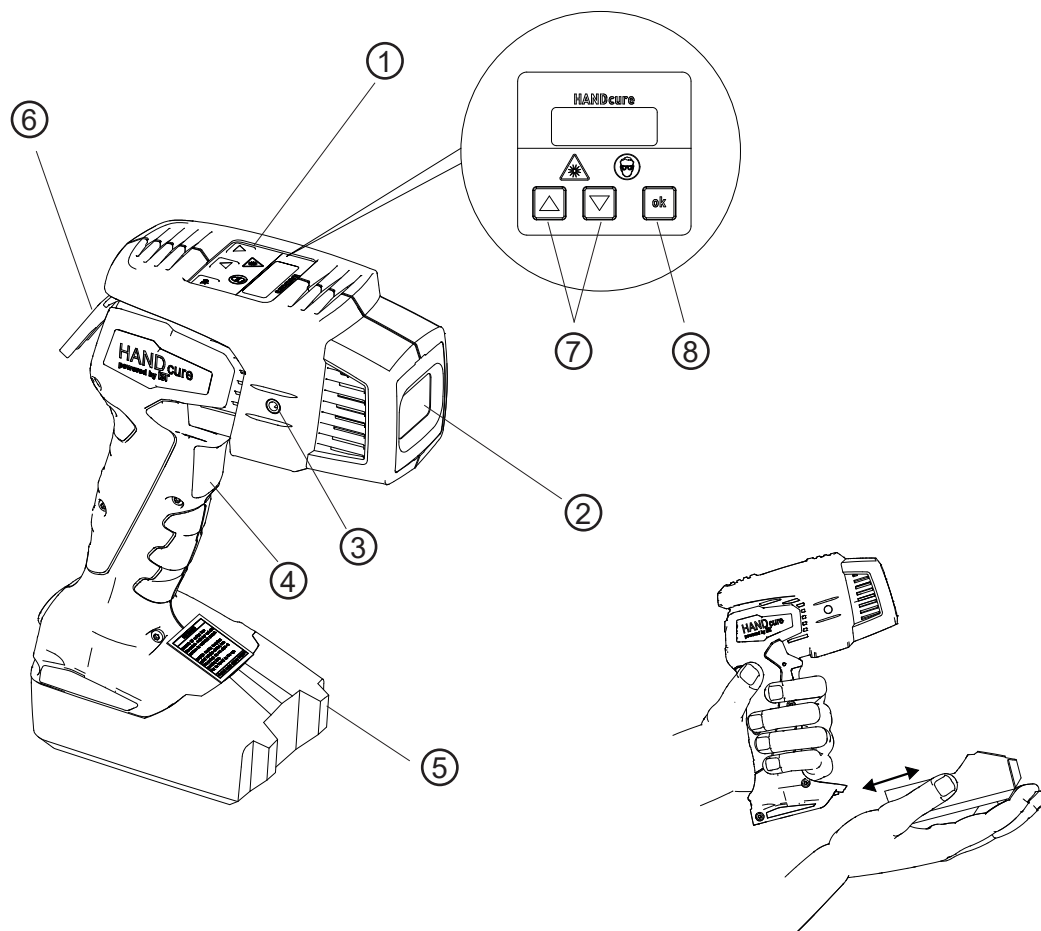
Danger lié au rayonnement UV



Le rayonnement UV naturel produit une modification des cellules cutanées (bronzage) pouvant aller jusqu'au coup de soleil. Cependant, le rayonnement UV produit de manière artificielle est bien plus intense que le rayonnement solaire sur la Terre, d'où un risque notamment pour les yeux, les lèvres et la peau.

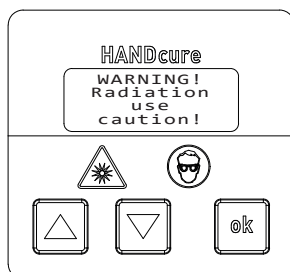
Les rayons UVA peuvent entraîner une irritation des muqueuses oculaires et, dans certains cas, des irritations cutanées.

3 Mise en service



- ① Écran avec panneau de commande
- ② Vitre avant
- ③ Filetage de fixation (des deux côtés)
- ④ Interrupteur Marche/Arrêt
- ⑤ Batterie
- ⑥ Fixation pour dragonne
- ⑦ Touches haut / bas
- ⑧ Touche ok

3.1 Marche

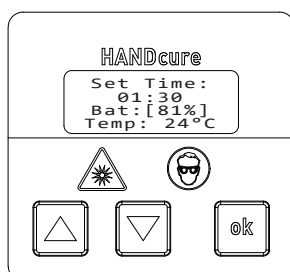


Insérer la batterie jusqu'à l'enclenchement

L'écran affiche l'avertissement :
WARNING ! - Radiation, use caution !

Port obligatoire de lunettes et de gants !

Confirmez l'avertissement avec la touche ok.



Les variables suivantes sont affichées :

- Set Time (Temps d'exposition) en min
- Capacité de la batterie en %
- Température de la LED en °C

Régler le temps d'exposition :

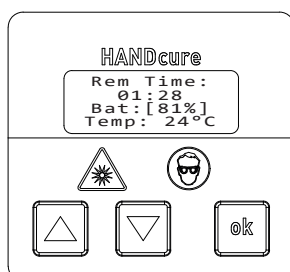
Actionner les touches haut/bas

- Taper par étapes de 1 s.
- Maintenir enfoncé :
 - par pas de 1 s de 0 à 2 minutes
 - par pas de 10 s de 2 à 10 minutes
 - par pas de 1 min à partir de 10 minutes

Démarrer l'exposition :

Actionner l'interrupteur Marche/Arrêt pour démarrer le temps d'exposition réglé.

3.2 Mise à l'arrêt

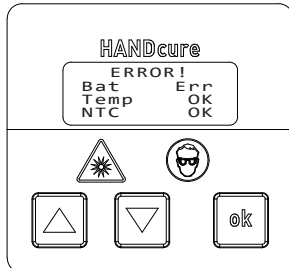


Le HANDcure se met automatiquement à l'arrêt après l'écoulement du temps d'irradiation réglé.

La phase d'exposition démarre après 3 brèves impulsions d'avertissement.

L'exposition peut être interrompue à tout moment avec l'interrupteur Marche/Arrêt.

3.3 Messages d'erreur



Les messages d'erreur sont signalés sous ERROR.

- Capacité de la batterie trop faible
- Température des LED trop élevée (90 °C)
- Défaut de la mesure de température

Si l'erreur n'est plus courante, le message peut être acquitté par une pression longue sur la touche ok

3.4 Nettoyage

Avant d'utiliser l'appareil, vérifier si la vitre avant est propre et la nettoyer à l'aide d'un chiffon non pelucheux et d'alcool si nécessaire.

Avant le nettoyage, retirer la batterie du HANDcure.

Ne pas nettoyer l'appareil avec des produits agressifs.

Les contacts et la vitre avant doivent être secs avant l'insertion de la batterie.

3.5 Recyclage et élimination

Recyclage



L'appareil, les accessoires et l'emballage doivent être acheminés vers une filière d'élimination ou de recyclage dans le respect de l'environnement.

Élimination



Directive européenne relative aux déchets d'équipements électriques et électroniques 2002/96/CE

N'éliminez en aucun cas la lampe avec les ordures ménagères.

Éliminez l'appareil uniquement par le biais d'une entreprise d'élimination communale ou spécialisée. Ce faisant, veuillez tenir compte des dispositions actuellement en vigueur. En cas de doute, renseignez-vous auprès de l'administration de votre ville ou de votre commune sur les possibilités d'élimination appropriées et respectueuses de l'environnement.

Batteries

Conformément à la directive relative aux batteries, en tant que client final, vous êtes tenu de restituer toutes les batteries usagées. L'élimination avec les ordures ménagères est interdite par la loi. La plupart des batteries comportent déjà le symbole rappelant cette directive. À côté de ce symbole se trouve généralement l'indication du métal lourd contenu. De tels métaux lourds nécessitent une élimination respectueuse de l'environnement, c'est pourquoi chaque utilisateur est tenu de déposer les batteries et accumulateurs dans les points de collecte correspondants de leur ville ou commune ou dans le commerce. En cas de doute, renseignez-vous auprès de l'administration de votre ville ou de votre commune sur les possibilités d'élimination appropriées et respectueuses de l'environnement. Vous pouvez également nous envoyer vos accumulateurs usagés (dans une enveloppe suffisamment affranchie). Nous nous occuperons de l'élimination appropriée. Ne restituez les batteries et accumulateurs qu'à l'état déchargé.

4 DONNEES TECHNIQUES

4.1 HANDcure

Tension de service:	15 – 18 VDC
Puissance absorbée:	30 W
Plage spectrale (standard):	365 – 415 nm ± 5 nm
Plage spectrale (option):	395 nm ± 5 nm
Plage spectrale (option):	385 nm ± 5 nm
Angle d'ouverture:	~ 90°
Température de service:	-10 °C – +38 °C
Température de stockage:	-20 °C – +35 °C
Poids:	1 kg [2 Ah] – 1,25 kg [5,2 Ah]

4.2 Accessoires

Chargeur

Connexion réseau EU:	220 – 240 V / 50 Hz / 60 Hz
Connexion réseau USA:	115 VAC / 60 Hz
Puissance consommée:	85 W
Output:	12 – 42 VDC
Température de service:	0 °C – +50 °C

Batteries

Capacité	Temps d'opération	Temps de charge	Temps de charge rapide*
2,0 Ah	65 min	40 min	40 min
4,0 Ah	130 min	80 min	35 min
5,2 Ah	170 min	100 min	45 min

* Valeurs pour le chargeur rapide en option