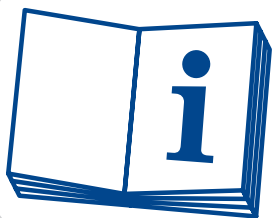


IST

Istruzioni



HANDcure

Traduzione delle istruzioni per l'uso originali

Tenere questo manuale sempre a portata di mano presso del dispositivo e farlo leggere attentamente dal personale di servizio.
Osservare tutte le istruzioni di sicurezza e gli avvertimenti di pericolo.



Indice

DICHIARAZIONE DI CONFORMITÀ CE/UE	3
1 SICUREZZA	5
1.1 La luce UV	5
1.2 Esercizio conforme all'impiego previsto	6
1.3 Uso inappropriato	7
1.4 Avvertenze di sicurezza	8
1.4 Simbologia	9
2 DESCRIZIONE DELL'ESSICCAZIONE UV	10
2.1 Processo dell'essiccazione UV	10
2.2 Radiazione UV	10
3 MESSA IN SERVIZIO	11
3.1 Accendere	12
3.2 Spegnimento:	12
3.3 Messaggi di errore	13
3.4 Pulizia	13
3.5 Riciclaggio e smaltimento	14
4 DATI TECNICI	15
4.1 HANDcure	15
4.2 Accessori	15

Colophon

Il contenuto del presente documento non deve essere riprodotto in alcuna forma, interamente o in parte, trasmesso, divulgato o memorizzato senza previo consenso scritto di IST METZ GmbH & Co. KG.

© Copyright
IST METZ GmbH Co. KG
Lauterstrasse 14-18
D-72622 Nürtingen
Tel: +49-(0)7022-6002-0
Fax: +49-(0)7022-6002-76
E-Mail: info@ist-uv.com
www.ist-uv.com

Con riserva di modifiche.
Stampato su carta priva di cloro.



Dichiarazione di Conformità CE/UE

Dichiarazione di Conformità CE/UE

Il costruttore

IST METZ GmbH & Co. KG

Lauterstraße 14-18
D-72622 Nürtingen

con la presente dichiara che il design di:

Tipo di dispositivo: HANDcure
dal lotto: 62114172

è conforme alle seguenti direttive europee e norme armonizzate.

Direttive CE/UE applicate:

- 2014/30/UE Direttiva sulla compatibilità elettromagnetica
- 2015/35/UE Direttiva sulla fornitura di apparecchiature elettriche per l'uso entro determinati limiti di tensione nel mercato
- 2011/65/UE Direttiva sulla restrizione dell'uso di determinate sostanze pericolose nelle apparecchiature elettriche ed elettroniche

Norme armonizzate applicate:

- EN 60335-1 + AC + A11 + A13
- EN 62233 + AC
- EN 55014-1, EN 55014-2
- IEC/EN 62471

Incaricato per la raccolta della documentazione tecnica:

Fabian Dörre, Lauterstraße 14-18, 72622 Nürtingen

Nürtingen, 2024/08/14

Tim Sterbak,
Amministratore delegato

Definizione dei segnali



Stop (arresto a causa di pericolo). Questo simbolo mette in guardia contro pericoli di vita / pericoli di gravi lesioni alle persone. L'osservazione di questo segnale è obbligatorio.



Attenzione (avvertenza). Questo simbolo viene applicato per delle indicazioni di cui inosservanza può comportare dei notevoli danni materiali. Tali indicazioni vanno indispensabilmente osservate.



Indicazione. Questo simbolo chiama l'attenzione ad un'informazione contenente delle istruzioni importanti sull'utilizzazione dell'apparecchio. L'inosservanza di una tale istruzione può comportare delle anomalie.

—
5

Indicazione no. pagine

Garanzia

Garanzia



La garanzia del produttore scade in caso di uso improprio e modifiche non autorizzate di HANDcure o di componenti forniti.

1 SICUREZZA

Avvertenze di sicurezza



Leggere con attenzione tutte le avvertenze di sicurezza e le istruzioni. Il mancato rispetto delle avvertenze di sicurezza e delle istruzioni può causare folgorazione, incendio o lesioni gravi.

Usare HANDcure e gli accessori nel rispetto di queste istruzioni.

1.1 La luce UV

Pericolo



La luce UV emessa da HANDcure comporta rischi.

Non guardare mai nella fonte luminosa poiché ciò può causare danni irreversibili agli occhi. Non rivolgere mai la fonte luminosa direttamente su essere umani o animali.

Per evitare un'emissione di luce incontrollata portare il bracciale di sicurezza sul polso.

Usare sempre i dispositivi di protezione acclusi (guanti e occhiali). Si consiglia di indossare indumenti a maniche lunghe.

Persone non provviste di dispositivi di protezione, durante l'esercizio devono mantenere una distanza di sicurezza di 4 m dalla fonte luminosa.

Luce riflessa

Per evitare rischi causati da luce UV riflessa, rispettare una distanza tra la pelle non protetta e l'oggetto irradiato di minimo 750 mm.

Inoltre l'oggetto da irradiare dovrebbe essere posato su una superficie scura opaca.

1.2 Esercizio conforme all'impiego previsto

Condizione



L'apparecchio UV portatile "HANDcure" è costruito allo stato dell'arte e secondo le norme di sicurezza riconosciute. Tuttavia, in caso di uso non conforme o improprio, possono derivare pericoli per la salute dell'utente o di terzi o danni all'apparecchio stesso e altri danni materiali. Questo apparecchio è una fonte di luce UV e viene usato normalmente nel settore della reticolazione e del rilevamento.

Requisito



L'uso conforme dell'apparecchio presuppone che le prescrizioni per il comando e la manutenzione, nonché le avvertenze di sicurezza qui contenute vengano rispettate e che HANDcure venga usato solo se in uno stato sicuro. Ogni uso diverso vale come non previsto. Il produttore non si assume nessuna responsabilità per danni derivanti e pericolo per la vita.

Gruppo di utenti



Solo specialisti addestrati o istruiti sono autorizzati a usare l'apparecchio.

Non consentire l'uso di HANDcure a persone che non ne abbiano familiarità o che non abbiano letto queste istruzioni.

Conservare l'apparecchio al di fuori della portata dei bambini.

1.3 Uso inappropriato

Abuso del prodotto



HANDcure trova applicazione nel settore dell'indurimento e del rilevamento a luce UVA ad onde lunghe. Questo comprende la reticolazione di collanti UV, di masse colabili e resine ad indurimento UV, il rilevamento e il controllo delle caratteristiche dei materiali e delle contaminazioni di particelle.

L'apparecchio può essere usato solo per il campo d'impiego specifico.

Se HANDcure viene usato in modo diverso il produttore declina ogni responsabilità. L'utente agisce a proprio rischio. Sussiste un abuso del prodotto se ad es. l'apparecchio viene usato in modo diverso da quello previsto per l'abbronzatura o come luce ambiente.

Trasformazioni



Trasformazioni arbitrarie di HANDcure non sono consentite per motivi di sicurezza.

Ricambio

Per riparazioni l'apparecchio deve essere spedito al produttore.

Non accendere l'apparecchio se mancano componenti o se questi sono difettosi.

Rivolgersi sempre direttamente alla
IST METZ GmbH & Co. KG.

Riparazioni

Se lavori di riparazioni su questo apparecchio vengono eseguiti da persone non autorizzate, i pericoli aumentano. Di conseguenza, è escluso qualsiasi diritto alla garanzia o ai diritti di responsabilità. In questo caso la responsabilità e gli obblighi di garanzia della IST METZ GmbH & Co. KG decadono.

1.4 Avvertenze di sicurezza

Lastra frontale



Se HANDcure viene usato senza bracciale di sicurezza per il polso, in caso di caduta incontrollata, la lastra frontale può rompersi con pericolo di tagliarsi.

Non usare l'apparecchio se la lastra manca o è difettosa.

rottura della lastra comporta il rischio di lesioni a causa di spigoli taglienti e schegge di vetro.

Non usare l'apparecchio se la lastra manca o è difettosa.

Rischio di ustioni



La lastra frontale e il telaio di plastica vengono riscaldati dalle radiazioni UV in uscita, a seconda della durata di irradiazione. Pertanto non toccare mai direttamente la lastra frontale o la zona circostante.

Per evitare un surriscaldamento della lastra frontale, tenerla pulita. La pulizia avviene con un panno che non si sfilacci e alcol puro.

Condizioni ambientali

Non lavorare in un ambiente a pericolo di esplosione con liquidi, gas o polveri combustibili. L'apparecchio può generare scintille che possono infiammare la polvere o i vapori.

Tenere lontano HANDcure da calore e fuoco.



Non usare e conservare l'apparecchio sotto la pioggia o in presenza di elevata umidità dell'aria. Usare l'apparecchio solo in condizioni climatiche miti.

Osservare le condizioni ambientali prescritte per lo stoccaggio, che prevedono un'umidità dell'aria del 45 - 85 % e una temperatura compresa tra -20 °C e +35 °C. Lo spostamento del prodotto da un locale freddo a uno caldo può provocare la formazione di condensa.

Uso stazionari

HANDcure può essere fissato con due filettature laterali in un supporto o un dispositivo apposito.

Se l'applicazione lo richiede, fissare l'apparecchio in modo sicuro e schermarlo.

Arresto

Spegnere sempre HANDcure e rimuovere la batteria se l'apparecchio non viene usato.

Batteria

Caricare gli batteria solo con il caricabatteria accluso. In caso di mancata osservanza, sussiste pericolo di incendio.

Usare solo gli batteria previsti. In caso di mancata osservanza, sussiste pericolo di lesioni.

In generale osservare quanto segue:

- Proteggere i batteria da umidità!
- Non usare batteria difettosi o deformati!
- Non aprire i batteria!
- Non cortocircuitare i contatti dei batteria!
- Non esporre i batteria al fuoco!
- Da batteria agli ioni di litio guasti può fuoriuscire un liquido acido combustibile!

In caso di contaminazione della pelle con il liquido degli batteria, sciacquare abbondantemente con acqua. Se il liquido degli accumulatori entra a contatto con gli occhi, lavare gli occhi con acqua pulita. Quindi consultare immediatamente un medico!

1.4 Simbologia



Avvertimento da radiazioni UV

L'esposizione può irritare gli occhi o la pelle. Non è consentito l'uso comune. Usare schermature idonee.

HANDcure è stato assegnato secondo la norma EN62471 alla classe di rischio 3.



Dispositivi di protezione necessari

Deve assolutamente essere evitato il contatto visivo con il LED acceso.

Usare gli occhiali protettivi e i guanti di sicurezza acclusi a HANDcure.

2 DESCRIZIONE DELL'ESSICCAZIONE UV

2.1 Processo dell'essiccazione UV

Principe

La reticolazione a UV è un processo chimico. Con l'azione della luce UV i componenti liquidi del legante vengono reticolati.

Si parla di polimerizzazione e quindi di indurimento.

2.2 Radiazione UV

Radiazione elettromagnetica

La luce visibile con lunghezze d'onda tra 380 nm e 780 nm è solo una piccola parte dei raggi elettromagnetici possibili. La luce con lunghezze d'onda superiori a 380 nm viene percepita come blu o viola. Se le lunghezze d'onda rientrano in un campo ultravioletto ancora più corto, le radiazioni non vengono più percepite dall'occhio umano.

Generazione di radiazioni UV tramite LED UV

I LED si basano sui collegamenti dei semiconduttori che convertono direttamente la corrente in luce. Se attraverso un LED passa la corrente in direzione del percorso, viene fornita energia sotto forma di luce. Ogni LED può emettere solo la luce di uno spettro molto limitato. Ciò dipende dal materiale utilizzato per il semiconduttore. I sistemi LED tipici funzionano nel campo lunghezza d'onda a partire da 365 nm.

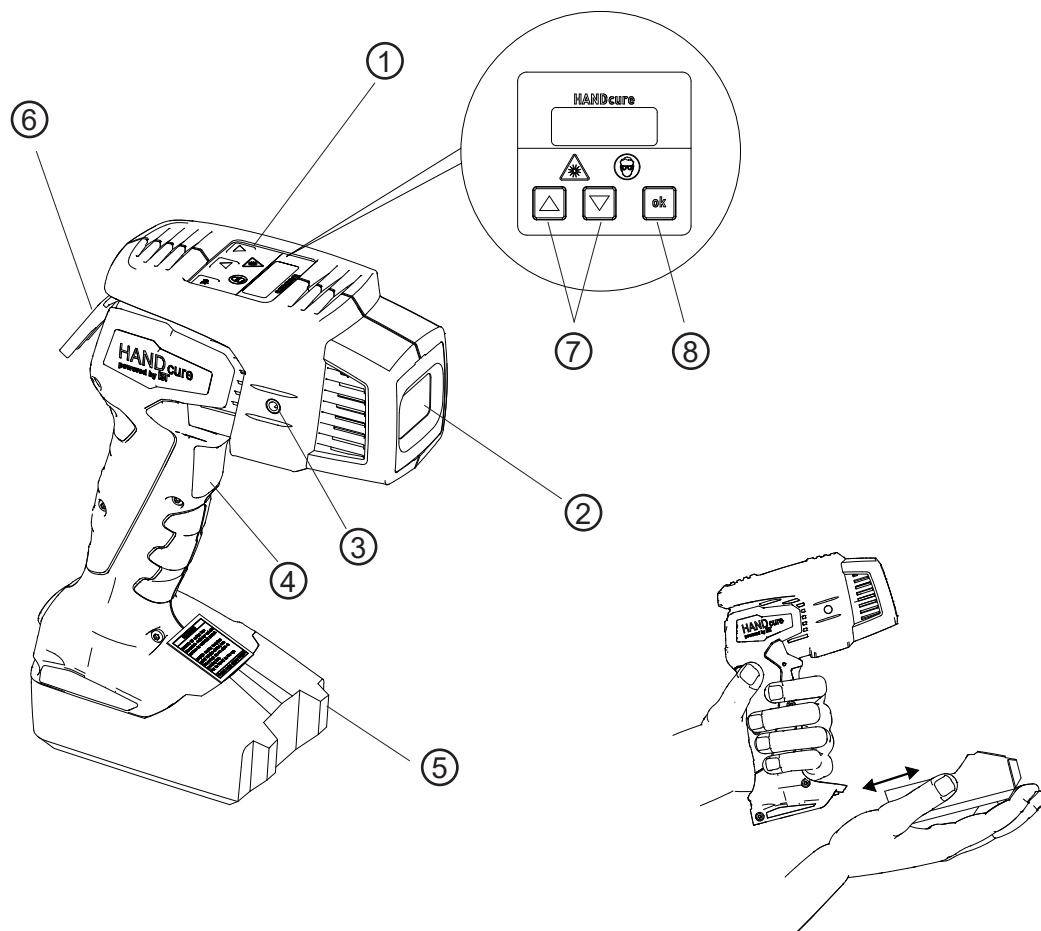
Pericolo relativo a radiazioni UV



Le radiazioni UV naturali causano modifiche nelle cellule cutanee (abbronzatura) fino alla scottatura. Le radiazioni UV generate in modo artificiale tuttavia sono decisamente più intense dei raggi solari sulla terra e quindi rappresentano un pericolo soprattutto per gli occhi, le labbra e la pelle.

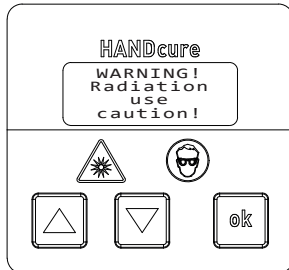
I raggi UVA possono causare irritazioni delle delicate mucose degli occhi e in determinate circostanze anche irritazioni cutanee.

3 MESSA IN SERVIZIO



- ① Display con pannello di comando
- ② Lastra frontale
- ③ Filettatura di fissaggio (su entrambi i lati)
- ④ Interruttore on/off
- ⑤ Batteria
- ⑥ Fissaggio bracciale
- ⑦ Tasti freccia su/giù
- ⑧ Tasto ok

3.1 Accendere



Inserire il batteria fino al punto di blocco

Sul display compare l'avvertimento:
WARNING! - Radiation, use caution!

Usare occhiali e guanti!

Confermare l'avvertimento con il tasto ok.



Vengono visualizzate le seguenti variabili:

- Set Time (tempo di esposizione) in min
- Capacità batteria in %
- Temperatura LED in °C

Impostare il tempo di esposizione:

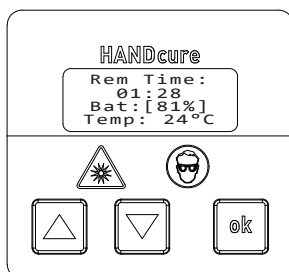
Azionare i tasti freccia su/giù

- Premere a intervalli di 1 s.
- Tenere premuto:
 - in incrementi di 1 s da 0 a 2 minuti
 - in incrementi di 10 s da 2 a 10 minuti
 - in incrementi di 1 min a partire da 10 minuti

Avviare l'esposizione:

Azionare l'interruttore on/off per avviare il tempo di esposizione impostato.

3.2 Spegnimento:

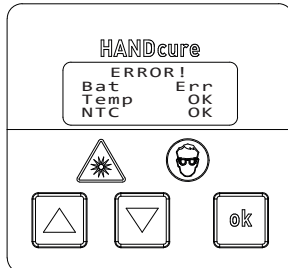


HANDcure si spegne automaticamente al termine del tempo di esposizione impostato.

La fase di esposizione comincia dopo 3 brevi impulsi di avvertimento.

Con l'interruttore on/off l'esposizione può essere interrotta in qualsiasi momento.

3.3 Messaggi di errore



I messaggi di errore vengono visualizzati alla voce ERROR.

- Capacità batteria insufficiente
- Temperatura dei LED troppo alta (90 °C)
- Errore nella misurazione della temperatura

Se l'errore non è più presente, il messaggio può essere confermato premendo a lungo il tasto ok

3.4 Pulizia

Prima di usare l'apparecchio, controllare che la lastra frontale non sia sporca e se necessario pulirla con un panno che non si sfilacci e alcol.

Prima della pulizia rimuovere il batteria da HANDcure.

Non pulire l'apparecchio con detergenti aggressivi.

Prima di inserire il batteria i contatti e la lastra frontale devono essere asciutti.

3.5 Riciclaggio e smaltimento

Riciclaggio



L'apparecchio, gli accessori e l'imballaggio devono essere riutilizzati o riciclati nel rispetto dell'ambiente.

Smaltimento



Direttiva europea sullo smaltimento 2002/96/CE

Non smaltire mai la lampada con i normali rifiuti domestici. Per lo smaltimento dell'apparecchio affidarsi esclusivamente a un'azienda di smaltimento rifiuti comunale o autorizzata. Rispettare in proposito le norme attualmente vigenti. In caso di dubbio, informarsi presso la propria amministrazione urbana o comunale sulle modalità di smaltimento corrette ed ecologiche.

Batterie

Ai sensi del Regolamento sulle batterie, l'utilizzatore finale è tenuto per legge a restituire tutte le batterie usate. La legge vieta il loro smaltimento con i comuni rifiuti domestici. La maggior parte delle batterie reca il simbolo che rimanda a tale Regolamento. Accanto al simbolo è in genere indicato il metallo pesante contenuto nella batteria. Questi metalli pesanti devono essere smaltiti nel rispetto dell'ambiente; ogni utilizzatore è pertanto tenuto per legge a conferire batterie e accumulatori presso l'apposito centro di raccolta della propria città o comune o a restituirli al commerciante. In caso di dubbio, informarsi presso la propria amministrazione urbana o comunale sulle modalità di smaltimento corrette ed ecologiche. È naturalmente possibile spedire a noi le batterie usate (con la dovuta affrancatura). Sarà nostra cura smaltirli correttamente. Restituire batterie e accumulatori soltanto da scarichi.

4 DATI TECNICI

4.1 HANDcure

Tensione di esercizio:	15 – 18 VDC
Assorbimento di potenza:	30 W
Campo spettrale (standard):	365 – 415 nm ± 5 nm
Campo spettrale (option):	395 nm ± 5 nm
Campo spettrale (option):	385 nm ± 5 nm
Angolo di apertura:	~ 90°
Temperatura di esercizio:	-10 °C – +38 °C
Temperatura di stoccaggio:	-20 °C – +35 °C
Peso:	1 kg [2 Ah] – 1,25 kg [5,2 Ah]

4.2 Accessori

Caricabatteria

Alimentazione elettrica UE:	220 – 240 V / 50 Hz / 60 Hz
Alimentazione elettrica USA:	115 VAC / 60 Hz
Assorbimento di potenza:	85 W
Output:	12 – 42 VDC
Temperatura di esercizio:	0 °C – +50 °C

Batteria

Capacità	Periodo di funzionamento	Tempo di ricarica	Tempo di ricarica rapida*
2,0 Ah	65 min	40 min	40 min
4,0 Ah	130 min	80 min	35 min
5,2 Ah	170 min	100 min	45 min

* I valori per il caricatore rapido opzionale